



Volvo Construction Equipment

EWRI50E, EWRI70E

Volvo grävmaskiner 15,4–17,9 ton, 105 kW, 17,9–19,2 ton, 115 kW



Volvo EWR150E i detalj

Motor

Volvo Construction Equipment är redo att uppfylla den nya strikta EU-lagstiftningen steg IV för terränggående fordon med införandet av en mängd olika innovationer i den nya generationen motorer med Volvos avancerade förbränningsmekanik (V-ACT).

Volvomaskinerna är utrustade med en rak turboladdad dieselmotor med högtrycksinsprutningssystem. Motorn har externt kylt avgasrecirkulation (E-EGR), ett dieselpartikelfilter (DPF) och selektiv katalytisk reduktion (SCR) med AdBlue.

Motor	Volvo	D4J
Max. effekt vid	varv/min	2 000
Netto (ISO9249/SAE11349)	kW	102
	hk	139
Brutto (ISO 14396/SAE J1995)	kW	105
	hk	143
Max. vridmoment	Nm	605
vid varvtal	varv/min	1 500
Antal cylindrar		4
Cylindervolym	l	4,04
Cylinderdiameter	mm	101
Slaglängd	mm	126

Elsystem

Elsystem med hög kapacitet som är väl skyddat. Vattentäta kabelsatskontakter med dubbel låsning används för att säkerställa korrosionsfria anslutningar. Huvudreläerna och magnetventilerna är skyddade för att hindra skador. Batterifrånsljare är standard.

Spänning	V	24
Batterier	V	2 x 12
Batterikapacitet	Ah	2 x 100
Generator	V/Ah	24/120
Generator, nominell strömstyrka	W	3 360

Undervagn

Drivlina: Variabel axialkolvmotor i kombination med tvåväxlad automatväxellåda. Växellådan fördelar kraften via kardanaxlar till axlarna. Två olika undervagnar: a) Svetsat radialblad endast med EW140-drivlina. b) Bultad undervagn med parallellblad med EW160-drivlina, och möjlighet att lägga till stödben.

Hjul: Enkla eller dubbla hjul som alternativ.

Framaxel: Robust grävaraxel med automatiskt eller förarstyrt pendellås för framaxeln.

Oscillerande	± °	9
med stänkskydd	± °	6
Dubbla hjul	typ	10/11-20
Dragkraft (netto)	kN	88 / 111
Körhastighet på väg	km/h	20 / 30 / 35
Körhastighet i terräng	km/h	5,0 / 8,5
Körhastighet - krypläge	km/h	3
Minsta vändradie	m	7,3

Svängsystem

Överdelen svängs av en radialkolvmotor utan reduktionsväxel.

Automatisk svängbroms och svängningsdämpande ventil är standard.

Max. svänghastighet	varv/min	9
---------------------	----------	---

Bromssystem

Färdbromsar: Servohydrauliskt manövrerade självjusterande våta lamellbromsar med två separata bromskretsar.

Parkeringsbroms: negativ våt skivbroms i växellådan, ansätts med fjäderkraft och frikopplas med tryck.

Grävbroms: Färdbroms med mekaniskt låsningsystem.

Säkerhetssystem: Tvåkrets-färdbromsarna är utrustade med två ackumulatörer om fel skulle uppstå i färdbromssystemet.

Ljudnivå

I hytten, enligt ISO 6 396		
LpA	dB (A)	71
Externt enligt ISO 6395 och direktiv 2000/14/EG		
LwA	dB (A)	100

Hydraulsystem

Lastkännande hydraulsystem med tryckkompenserande ventiler. Lasten oberoende av rörelser. Flödesdelning i kombination med en pump med högt flöde. Systemet ger överlägsen manöverförmåga och snabba rörelser för optimalt arbetsresultat och ekonomi. Följande arbetslägen ingår i systemet: Parkeringsläge (P): Parkeringsläge för optimal säkerhet.

Körläge (T): Motorvarvtalet regleras med körpedalen för låg bränsleförbrukning och lågt buller.

Arbetsläge (W): Fullt arbetsflöde med justerbart motorvarvtal för normalt arbete och bästa varvtalsutnyttjande.

Kundläge (C): Föraren kan ställa in önskat oljeflöde enligt arbetsförhållandena. Power boost: Alla gräv- och lyftkrafter ökas.

Huvudpump (typ: axialkolvpump med låg ljudnivå)

Max. flöde	l/min	275
------------	-------	-----

Broms- och styrningspump (typ: kugghjulpump med låg ljudnivå)

Max. flöde	l/min	50
------------	-------	----

Redskapskrets

Max. flöde	l/min	220
------------	-------	-----

Inställningstryck för övertrycksventil

Arbetstryck	MPa	32,5 / 36
-------------	-----	-----------

Körsystem	MPa	36
-----------	-----	----

Pilotsystem	MPa	3,5
-------------	-----	-----

Total maskinvikt

Maskin med 4,5 m monobom, 2,45 m skaft, snabbkoppling S6, 410 kg/580 l skopa.

Med svetsat radiellt schaktblad fram och stödben bak	kg	16 500
------------------------------------------------------	----	--------

Endast med svetsat radiellt schaktblad bak	kg	15 400
--------------------------------------------	----	--------

Med fastbultat schaktblad fram och stödben bak	kg	17 400
------------------------------------------------	----	--------

Endast med fastbultat schaktblad bak	kg	16 300
--------------------------------------	----	--------

Maskin med 4,7 m tvådelad bom, 2,45 m skaft, hydrauliskt S6-redskapsfäste, 410 kg/580 l skopa.

Med svetsat radiellt schaktblad fram och stödben bak	kg	17 000
------------------------------------------------------	----	--------

Endast med svetsat radiellt schaktblad bak	kg	15 900
--------------------------------------------	----	--------

Med fastbultat schaktblad fram och stödben bak	kg	17 900
------------------------------------------------	----	--------

Endast med fastbultat schaktblad bak	kg	16 800
--------------------------------------	----	--------

Återfyllning vid service

Bränsletank	l	200
-------------	---	-----

DEF/AdBlue® -tank	l	25
-------------------	---	----

Hydraulsystem, totalt	l	230
-----------------------	---	-----

Hydraultank	l	104
-------------	---	-----

Motorolja	l	16
-----------	---	----

Motorkylvätska	l	32
----------------	---	----

Transmission	l	2,5
--------------	---	-----

Axeldifferential:

Framaxel	l	9,5
----------	---	-----

Bakaxel	l	12,5
---------	---	------

Slutväxel	l	4 x 2,5
-----------	---	---------

Hytt

Nydesignad Volvo Care Cab med skyddsstruktur och rymlig interiör. Ervågs körpedal med vippeglage (F-N-R) på höger joystick. Lossa grävbromsen med en knapptryckning.

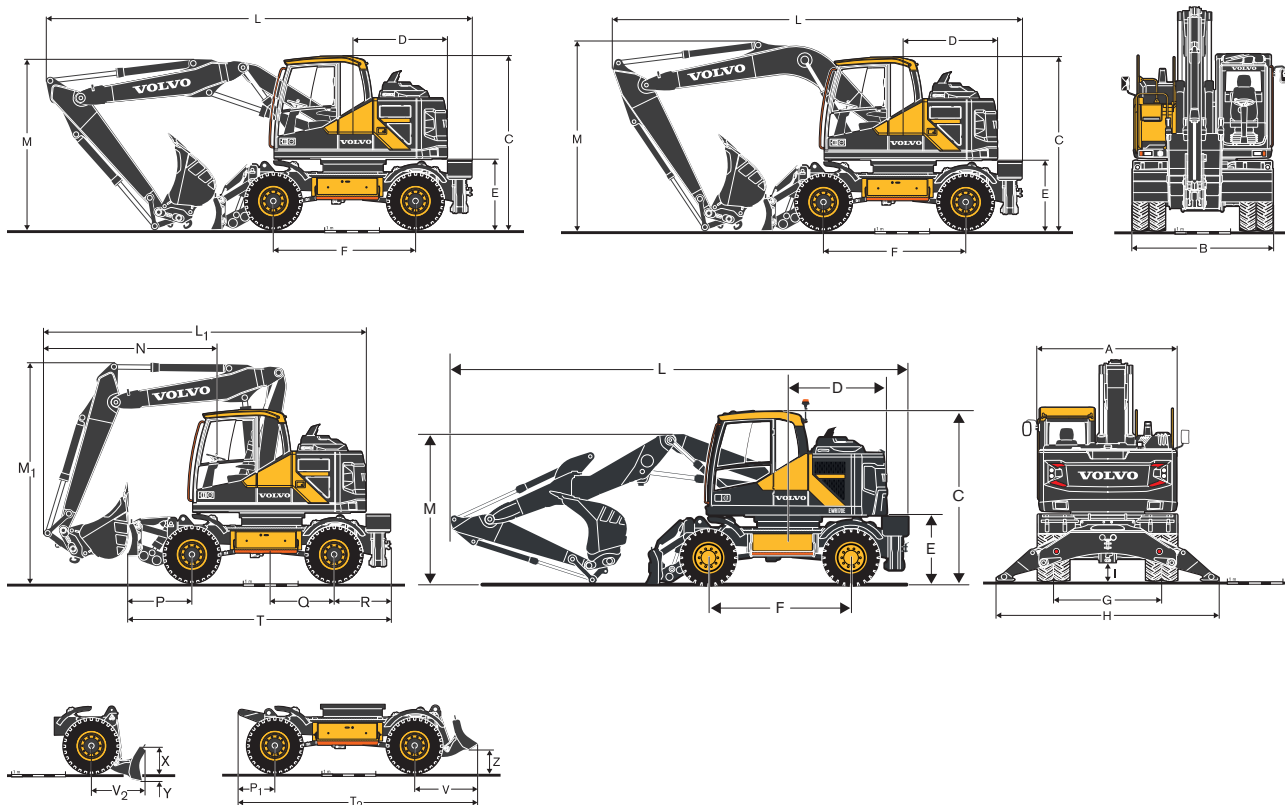
Ljudsystem med fjärrkontroll och Bluetooth-system för handsfreesamtal.

Joystickkonsoler som kan justeras var för sig.

Utmärkt sikt åt alla håll tack vare största möjliga glasfält på hytten, genomskinlig taklucka, tvådelat skjutfönster i dörren och lättjusterad och ny smal rattstång med långt slag. Den lyftbara främre vindrutan kan enkelt förvaras i utrymmet under taket och snäppas fast i detta läge. Det löstagbara nedre främre glaset kan förvaras i sidodörrfickan. Innerbelysningen består av en läslampa och en lampa med timer. Den trycksatta och filterade hyttluften levereras av en klimatanläggning med 14 munstycken, vilket ger snabb avfrostning och god värme- och kylprestanda. Viskös, fjädermonterad upphängning skyddar operatören från vibrationer. Deluxe luftfjädrad stol med justerbar stolsfjädring och inställning av höjd, sitsvinkel, ryggstödslutning samt längdjustering (tillval). Justerbar, lättväst 8,3" färgskärm visar realtidsinformation om maskinfunktioner och viktig diagnosinformation. Skärmen kan kopplas om mellan visning från backkameran (standard) eller från sidokameran (tillval). En ny multifunktionsknapp på vänster joystick med programmerbar funktion för ökad förarkomfort.

Om maskinen är utrustad med luftkonditionering används köldmedium av typ R134a. Innehåller den fluorerade växthusgasen R134a, GWP-värde 1,430 t koldioxidekvivalenter.

Specifikationer



MÅTT		EWR150E								
Benämning	Enhet	Monobom				Tvådelad bom				
	m	4.5				4.7				
A	Överbyggnadens största bredd	mm	2 520				2 520			
B	Totalbredd	mm	2 540				2 540			
C	Hytt, totalhöjd	mm	3 150				3 150			
D	Svängradie, bakdel	mm	1 720				1 720			
E	Spelrum, motvikt	mm	1 260				1 260			
F	Hjulbas	mm	2 600				2 600			
G	Mönsterdjup	mm	1 940				1 940			
H	Stödbensbredd (fram eller bak)	mm	3 990				3 990			
I	Min. markfrigång	mm	340				340			
Benämning	Enhet	Monobom				Tvådelad bom				
	m	4.5				4.7				
	m	Skaft				Skaft				
L	Totallängd	mm	2.0	2.45	2.6	3.1	2.0	2.45	2.6	3.1
M	Bom, totalhöjd	mm	7 640	7 500	7 560	7 570	7 830	7 760	7 790	7 640
M1	Bom, totalhöjd	mm	2 950	3 330	3 320	3 320	2 730	3 080	3 040	3 420
L1	Totallängd	mm	-	-	-	-	6 460	6 570	6 610	5 740*
M1	Bom, totalhöjd	mm	-	-	-	-	3 960	3 970	3 970	3 980**
N	Främre överhäng	mm	-	-	-	-	3 050	3 150	3 190	2 330**

** utan skopa

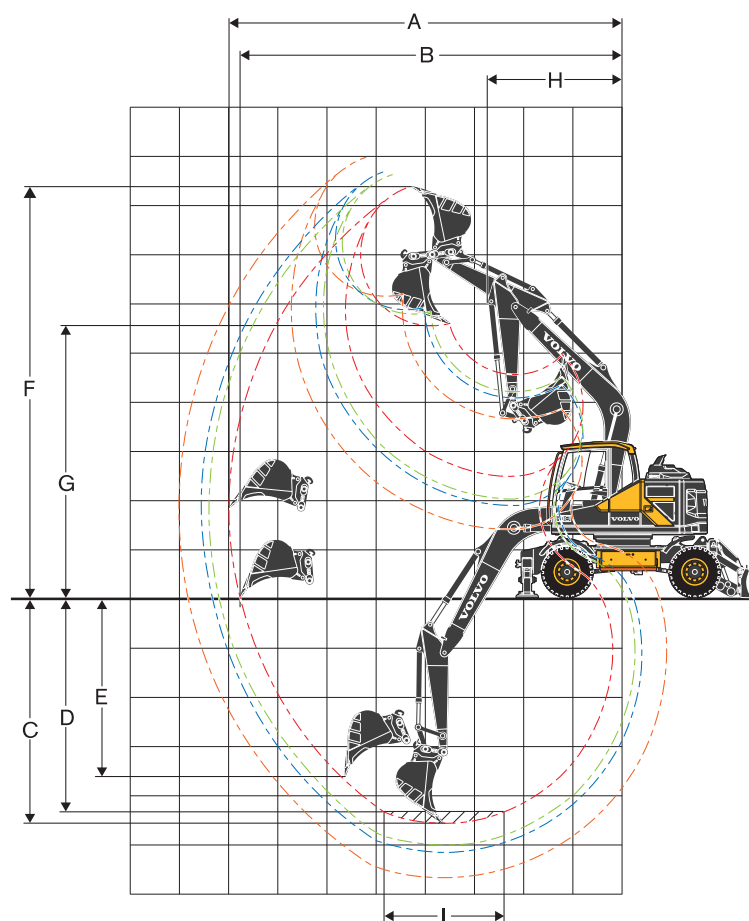
MÅTT		EWR170E							
Benämning	Enhet	Tvådelad bom					2-delad avvinklingsbar bom		
	m	5.1					5.2		
A	Överbyggnadens största bredd	mm	2 520					2 520	
B	Totalbredd	mm	2 540					2 540	
C	Hytt, totalhöjd	mm	3 150					3 150	
D	Svängradie, bakdel	mm	1 790					1 790	
E	Spelrum, motvikt	mm	1 260					1 260	
F	Hjulbas	mm	2 600					2 600	
G	Mönsterdjup	mm	1 940					1 940	
H	Stödbensbredd (fram eller bak)	mm	3 990					3 990	
I	Min. markfrigång	mm	340					340	
Benämning	Enhet	Tvådelad bom					2-delad avvinklingsbar bom		
	m	5.1					5.2		
	m	Skaft				Sorteringsgrip	Skaft		
		2.0	2.45	2.6	3.1	2.95	2.0	2.45	
L	Totallängd	mm	8 320	8 340	8 340	8 260	8 330	8 340	8 370
M	Bom, totalhöjd	mm	2 720	2 840	2 890	3 250	2 960	2 730	2 790
L1	Totallängd	mm	6 490	6 510	6 560	6 250**	6 340**	6 540	6 540
M1	Bom, totalhöjd	mm	4 000	4 000	4 000	4 000**	4 000	4 000	4 000
N	Främre överhäng	mm	3 090	3 110	3 160	2 850**	2 900**	3 140	3 140

** utan skopa

MÅTT, UNDERVAGN

Benämning	Enhet	EWR150E		EWR170E
		Bultad undervagn med parallellblad	Svetsad undervagn med radialblad	Bultad undervagn med parallellblad
P	mm	1 180	1 150	1 180
P1	mm	750	675	750
Q	mm	1 150	1 150	1 150
R	mm	1 030	1 030	1 030
T	mm	4 810	4 790	4 810
T2	mm	4 470	4 440	4 470
V	mm	1 120	1 160	1 120
V2	mm	920	940	920
X	mm	450	460	450
Y	mm	150	180	150
Z	mm	520	400	520

Specifikationer EWR150E



ARBETSOMRÅDE MED DIREKTINFÄST SKOPA

Benämning	Enhet	Monobom EWR150E			
	m	4.5			
		Skaft			
	m	2.0	2.45	2.6	3.1
A Max. grävräckvidd	mm	7 980	8 400	8 540	9 010
B Max. räckvidd i markplanet	mm	7 770	8 200	8 340	8 820
C Max. grävdjup	mm	4 610	5 070	5 210	5 710
D Max. grävdjup (l = 2,44 m nivå)	mm	4 380	4 870	5 050	5 550
E Max. vertikalt grävdjup (vertikal grävning)	mm	3 670	4 100	4 250	4 770
F Max. grävhöjd	mm	8 320	8 560	8 640	8 910
G Max. tipphöjd	mm	5 500	5 740	5 820	6 090
H Min. främre svängradie	mm	2 740	2 740	2 750	2 730

GRÄVKRAFTER MED DIREKTINFÄST SKOPA

Brytkraft - skopa (ISO)	kN	108.5*	108.5*	108.5*	108.5*
Rivningskraft (ISO)	kN	73*	63.5*	61*	53.5*

Maximalt rekommenderade storlekar för direktinfästa skopor

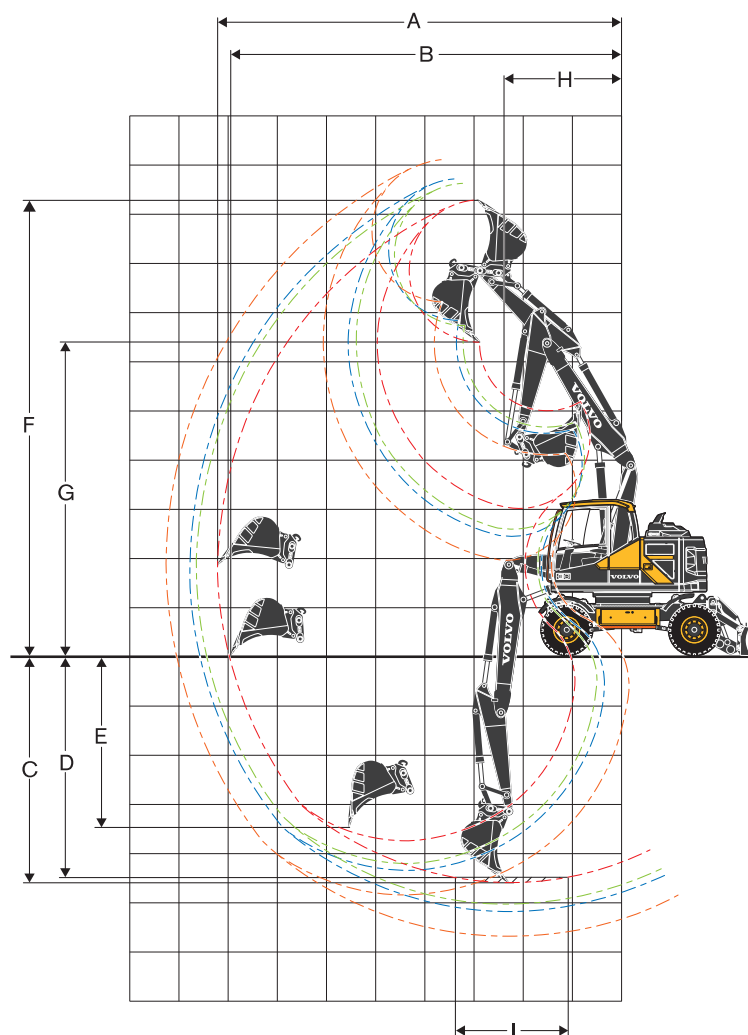
Standardskopa (1,8 t/m ³)	l	730	730	730	730
---------------------------------------	---	-----	-----	-----	-----

Max. rekommenderade storlekar för skopor med hydrauliskt redskapsfäste

S6/S60 QF GP-skopa (1,8 t/m ³)	l	730	730	730	730
S6 QF HD-skopa (2,1 t/m ³)	l	520	520	520	520
UQF Standardskopa (1,8 t/m ³)	l	730	730	730	660

*med Power Boost

Anm.:1. Skopstorlek baserad på SAE-J296, rågat material med rasvinkel 1:1. 2. "Maximalt tillåtna storlekar" är endast en referens och är inte alltid tillgängliga från fabrik.



ARBETSOMRÅDE MED DIREKTINFÄST SKOPA

		4,7 m tvådelad bom EWR150E				
		Enhet	Skaff			
		m	2.0	2.45	2.6	3.1
A	Max. grävräckvidd	mm	8 240	8 670	8 810	9 300
B	Max. räckvidd i markplanet	mm	8 040	8 470	8 620	9 110
C	Max. grävdjup	mm	4 650	5 100	5 240	5 740
D	Max. grävdjup (l = 2 440 mm nivå)	mm	4 530	5 000	5 140	5 640
E	Max. vertikalt grävdjup (vertikal grävning)	mm	3 520	4 000	4 100	4 600
F	Max. grävhöjd	mm	9 220	9 560	9 670	10 030
G	Max. tipphöjd	mm	6 340	6 670	6 780	7 150
H	Min. främre svängradie	mm	2 440	2 560	2 600	2 740

GRÄVKRAFTER MED DIREKTINFÄST SKOPA

Brytkraft (skopa)	(ISO)	kN	108.5*	108.5*	108.5*	108.5*
Rivkraft	(ISO)	kN	73*	63.5*	61*	53.5*
* med powerboost						

Maximalt rekommenderade storlekar för direktinfästa skopor

Standardskopa (1,8 t/m ³)	l	730	730	730	730
---------------------------------------	---	-----	-----	-----	-----

Max. rekommenderade storlekar för skopor med hydrauliskt redskapsfäste

S6/S60 QF GP-skopa (1,8 t/m ³)	l	730	730	730	580
S6 QF HD-skopa (2,1 t/m ³)	l	520	520	520	520
S1 QF-standardskopa (1,8 t/m ³)	l	730	730	730	580

Anm.:1. Skopstorlek baserad på SAE-J296, rågat material med rasvinkel 1:1. | 2. "Maximalt tillåtna storlekar" är endast en referens och är inte alltid tillgängliga från fabrik. | 3. "Maximalt tillåtna storlekar" är för tung motvikt.

Specifikationer

EWR150E

LYFTKAPACITET EWR150E - Svetsad undervagn

I skaftänden, utan skopa och hydrauliskt redskapsfäste. För lyftkapacitet inklusive skopa/hydrauliskt redskapsfäste, subtrahera den faktiska vikten för dessa delar från följande värden. **Med tung motvikt. Enhet: 1 000 kg**

	Lyftpunkt	Räckvidd från maskinens centrum (u = stöd uppe/d = stöd nere)																				
		1.5 m				3.0 m				4.5 m				6.0 m				Max.				
		Tvärs undervagn		Längs UV		Tvärs UV		Längs UV		Tvärs UV		Längs UV		Tvärs UV		Längs UV		Tvärs UV		Längs UV		Max.
m	u	d	u	d	u	d	u	d	u	d	u	d	u	d	u	d	u	d	u	d	m	
4,5 m monobom 2,0 m skaft Radialblad fram Stödben bak	7.5	-	-	-	-	-	-	-	-	-	-	-	-	-	-	-	-	-	-	-	-	-
	6	-	-	-	-	-	-	-	-	3.8	4.1*	4.1*	4.1*	-	-	-	-	3.3	3.4*	3.4*	3.4*	4.9
	4.5	-	-	-	-	-	-	-	-	3.7	4.4*	4.4*	4.4*	-	-	-	-	2.4	3.2*	3.2*	3.2*	5.9
	3	-	-	-	-	6.3	8.0*	8.0*	8.0*	3.5	5.3*	5.3*	5.3*	2.3	4.0	3.7	4.3*	2.1	3.3*	3.3*	3.3*	6.4
	1.5	-	-	-	-	-	-	-	-	3.3	6.0	5.6	6.2*	2.2	3.9	3.7	4.7*	2.0	3.4	3.2	3.6*	6.5
	0	-	-	-	-	5.7	7.0*	7.0*	7.0*	3.2	5.8	5.5	6.6*	2.2	3.8	3.6	4.8*	2.1	3.6	3.4	4.2*	6.3
	-1.5	-	-	-	-	5.8	9.3*	9.3*	9.3*	3.2	5.8	5.5	6.3*	-	-	-	-	2.4	4.2	4.0	4.8*	5.6
4,5 m monobom 2,45 m skaft Radialblad fram Stödben bak	-3	-	-	-	-	5.9	7.0*	7.0*	7.0*	-	-	-	-	-	-	-	-	3.5	4.7*	4.7*	4.7*	4.3
	6	-	-	-	-	-	-	-	-	-	-	-	-	-	-	-	-	2.7*	2.7*	2.7*	2.7*	5.5
	4.5	-	-	-	-	-	-	-	-	3.8	3.9*	3.9*	3.9*	2.4	3.7*	3.7*	3.7*	2.2	2.6*	2.6*	2.6*	6.4
	3	-	-	-	-	6.5	7.0*	7.0*	7.0*	3.6	4.9*	4.9*	4.9*	2.3	4.0	3.8	4.1*	1.9	2.6*	2.6*	2.6*	6.8
	1.5	-	-	-	-	5.9	6.8*	6.8*	6.8*	3.4	5.9*	5.6	5.9*	2.2	3.9	3.7	4.5*	1.8	2.8*	2.8*	2.8*	6.9
	0	-	-	-	-	5.7	7.2*	7.2*	7.2*	3.2	5.8	5.5	6.5*	2.2	3.8	3.6	4.8*	1.9	3.2*	3.1	3.2*	6.7
	-1.5	5.8*	5.8*	5.8*	5.8*	5.7	9.7*	9.7*	9.7*	3.2	5.8	5.4	6.4*	2.2	3.8	3.6	4.5*	2.1	3.7	3.5	4.1*	6.1
4,5 m monobom 2,6 m skaft Radialblad fram Stödben bak	-3	-	-	-	-	5.8	8.0*	8.0*	8.0*	3.2	5.3*	5.3*	5.3*	-	-	-	-	2.9	4.6*	4.6*	4.6*	4.9
	6	-	-	-	-	-	-	-	-	-	-	-	-	-	-	-	-	2.5*	2.5*	2.5*	2.5*	5.6
	4.5	-	-	-	-	-	-	-	-	3.8*	3.8*	3.8*	3.8*	2.4	3.7*	3.7*	3.7*	2.1	2.4*	2.4*	2.4*	6.5
	3	-	-	-	-	6.5	6.7*	6.6*	6.7*	3.6	4.7*	4.7*	4.7*	2.3	4.0	3.8	4.0*	1.8	2.4*	2.4*	2.4*	7.0
	1.5	-	-	-	-	5.9	7.7*	7.8*	7.7*	3.3	5.8*	5.6	5.8*	2.2	3.9	3.6	4.4*	1.8	2.6*	2.6*	2.6*	7.1
	0	-	-	-	-	5.7	7.3*	7.4*	7.3*	3.2	5.8	5.4	6.5*	2.1	3.8	3.6	4.8*	1.8	3.0*	2.9	3.0*	6.9
	-1.5	5.6*	5.6*	5.6*	5.6*	5.6	9.9*	9.8*	9.9*	3.1	5.7	5.4	6.5*	2.1	3.8	3.5	4.6*	2.0	3.6	3.3	3.8*	6.2
4,5 m monobom 2,0 m skaft Radialblad bak	-3	-	-	-	-	5.7	8.2*	8.2*	8.2*	3.2	5.5*	5.4	5.5*	-	-	-	-	2.7	4.5*	4.5*	4.5*	5.1
	6	-	-	-	-	-	-	-	-	-	-	-	-	-	-	-	-	-	-	-	-	-
	4.5	-	-	-	-	-	-	-	-	3.6	4.1	4.1*	4.1*	-	-	-	-	3.1	3.4*	3.4*	3.4*	4.9
	3	-	-	-	-	-	-	-	-	3.5	4.0	4.4*	4.4*	-	-	-	-	2.3	2.6	3.2*	3.2*	5.9
	1.5	-	-	-	-	6.0	7.0	8.0*	8.0*	3.3	3.8	5.3*	5.3*	2.2	2.5	3.6	4.3*	2.0	2.3	3.3	3.3*	6.4
	0	-	-	-	-	5.4	6.4	7.0*	7.0*	3.0	3.5	5.3	6.6*	2.1	2.4	3.5	4.7*	1.9	2.1	3.1	3.6*	6.5
	-1.5	-	-	-	-	5.4	6.4	9.3*	9.3*	3.0	3.5	5.3	6.3*	-	-	-	-	2.3	2.6	3.8	4.7*	5.6
4,5 m monobom 2,45 m skaft Radialblad bak	-3	-	-	-	-	5.6	6.6	7.0*	7.0*	-	-	-	-	-	-	-	-	3.3	3.8	4.7*	4.7*	4.3
	6	-	-	-	-	-	-	-	-	-	-	-	-	-	-	-	-	-	-	-	-	-
	4.5	-	-	-	-	-	-	-	-	3.6	3.9*	3.9*	3.9*	2.3	2.6	3.7*	3.7*	2.0	2.3	2.6*	2.6*	6.4
	3	-	-	-	-	6.2	7.0*	7.0*	7.0*	3.4	3.9	4.9*	4.9*	2.2	2.5	3.6	4.1*	1.8	2.0	2.6*	2.6*	6.8
	1.5	-	-	-	-	5.6	6.6	6.8*	6.8*	3.2	3.6	5.5	5.9*	2.1	2.4	3.5	4.5*	1.7	1.9	2.8*	2.8*	6.9
	0	-	-	-	-	5.4	6.4	7.2*	7.2*	3.0	3.5	5.3	6.5*	2.0	2.3	3.5	4.8*	1.7	2.0	3.0	3.2*	6.7
	-1.5	5.8*	5.8*	5.8*	5.8*	5.4	6.3	9.7*	9.7*	3.0	3.4	5.2	6.4*	2.0	2.3	3.4	4.5*	2.0	2.3	3.4	4.1*	6.1
4,5 m monobom 2,6 m skaft Radialblad bak	-3	-	-	-	-	5.5	6.5	7.9*	7.9*	3.0	3.5	5.3*	5.3*	-	-	-	-	2.7	3.1	4.6*	4.6*	4.9
	6	-	-	-	-	-	-	-	-	-	-	-	-	-	-	-	-	-	-	-	-	-
	4.5	-	-	-	-	-	-	-	-	3.6	3.8*	3.8*	3.8*	2.3	2.6	3.6*	3.6*	2.0	2.2	2.4*	2.4*	6.5
	3	-	-	-	-	6.3	6.7*	6.7*	6.7*	3.4	3.9	4.7*	4.7*	2.2	2.5	3.7	4.0*	1.7	2.0	2.4*	2.4*	7.0
	1.5	-	-	-	-	5.6	6.6	7.7*	7.7*	3.2	3.6	5.5	5.8*	2.1	2.4	3.5	4.4*	1.6	1.9	2.6*	2.6*	7.1
	0	-	-	-	-	5.4	6.4	7.3*	7.3*	3.0	3.5	5.3	6.5*	2.0	2.3	3.5	4.7*	1.7	1.9	2.9	3.0*	6.9
	-1.5	5.6*	5.6*	5.6*	5.6*	5.3	6.3	9.8*	9.8*	3.0	3.4	5.2	6.5*	2.0	2.3	3.4	4.6*	1.9	2.2	3.2	3.8*	6.2
4.5	-	-	-	-	5.4	6.4	8.2*	8.2*	3.0	3.5	5.3	5.5*	-	-	-	-	2.5	2.9	4.4	4.5*	5.1	

Anm.: 1. Arbetstryck med Power Boost = 37,5 MPa. 2. Ovanstående värden uppfyller ISO-standarden 10 567. De överstiger inte 87 % av den hydrauliska lyftkapaciteten eller 75 % av tipplasten, med maskinen på fast, jämn mark. 3. Lastkapaciteter märkta med en asterisk (*) begränsas av maskinens hydrauliska lyftkapacitet snarare än tipplasten.

LYFTKAPACITET EWR150E - Svetsad undervagn

I skaftänden, utan skopa och hydrauliskt redskapsfäste. För lyftkapacitet inklusive skopa/hydrauliskt redskapsfäste, subtrahera den faktiska vikten för dessa delar från följande värden. **Med tung motvikt. Enhet: 1 000 kg**

	Lyftpunkt	Räckvidd från maskinens centrum (u = stöd uppe/d = stöd nere)																					
		1.5 m				3.0 m				4.5 m				6.0 m				Max.					
		Tvärs undervagn		Längs UV		Tvärs UV		Längs UV		Tvärs UV		Längs UV		Tvärs UV		Längs UV		Tvärs UV		Längs UV		Max.	
		m	u	d	u	d	u	d	u	d	u	d	u	d	u	d	u	d	u	d	u	d	m
4,7 m tvådelad bom 2,0 m skaft Radialblad fram Stödben bak	7.5	-	-	-	-	-	-	-	-	-	-	-	-	-	-	-	-	4.4*	4.4*	4.4*	4.4*	3.5	
	6	-	-	-	-	-	-	-	-	3.8	4.1*	4.1*	4.1*	-	-	-	-	2.9	3.5*	3.5*	3.5*	5.3	
	4.5	-	-	-	-	5.6*	5.6*	5.6*	5.6*	3.7	4.5*	4.5*	4.5*	2.3	4.0	3.8	4.0*	2.2	3.2*	3.2*	3.2*	6.2	
	3	-	-	-	-	-	-	-	-	3.5	5.3*	5.3*	5.3*	2.3	3.9	3.7	4.3*	1.9	3.2*	3.1	3.2*	6.7	
	1.5	-	-	-	-	-	-	-	-	3.2	5.9	5.5	6.1*	2.2	3.8	3.6	4.6*	1.8	3.2	3.0	3.5*	6.8	
	0	-	-	-	-	4.9*	4.9*	4.9*	4.9*	3.1	5.7	5.4	6.4*	2.1	3.7	3.5	4.7*	1.9	3.3	3.1	3.9*	6.5	
-1.5	-	-	-	-	5.5	8.6*	8.6*	8.6*	3.1	5.7	5.3	6.0*	-	-	-	-	2.1	3.8	3.6	4.2*	5.9		
4,7 m tvådelad bom 2,45 m skaft Radialblad fram Stödben bak	7.5	-	-	-	-	-	-	-	-	-	-	-	-	-	-	-	-	3.3*	3.3*	3.3*	3.3*	4.3	
	6	-	-	-	-	-	-	-	-	3.7*	3.7*	3.7*	3.7*	-	-	-	-	2.5	2.7*	2.7*	2.7*	5.8	
	4.5	-	-	-	-	-	-	-	-	3.8	4.1*	4.1*	4.1*	2.4	3.7*	3.7*	3.7*	2.0	2.6*	2.6*	2.6*	6.7	
	3	-	-	-	-	6.4	7.5*	7.5*	7.5*	3.5	5.0*	5.0*	5.0*	2.3	4.0	3.7	4.0*	1.7	2.6*	2.6*	2.6*	7.1	
	1.5	-	-	-	-	-	-	-	-	3.2	5.9*	5.6	5.9*	2.2	3.8	3.6	4.4*	1.6	2.7*	2.7*	2.7*	7.2	
	0	-	-	-	-	5.4*	5.4*	5.4*	5.4*	3.1	5.7	5.4	6.4*	2.1	3.7	3.5	4.6*	1.7	3.0	2.8	3.1*	7.0	
-1.5	-	-	-	-	5.5	9.2*	9.2*	9.2*	3.0	5.7	5.3	6.2*	2.1	3.7	3.5	4.4*	1.9	3.4	3.2	3.7*	6.4		
4,7 m tvådelad bom 2,6 m skaft Radialblad fram Stödben bak	7.5	-	-	-	-	-	-	-	-	3.0*	3.0*	3.0*	3.0*	-	-	-	-	3.0*	3.0*	3.0*	3.0*	4.5	
	6	-	-	-	-	-	-	-	-	3.5*	3.5*	3.5*	3.5*	-	-	-	-	2.4	2.5*	2.5*	2.5*	6.0	
	4.5	-	-	-	-	-	-	-	-	3.8	3.9*	3.9*	3.9*	2.4	3.6*	3.6*	3.6*	1.9	2.4*	2.4*	2.4*	6.8	
	3	-	-	-	-	6.5	7.2*	7.2*	7.2*	3.5	4.9*	4.9*	4.9*	2.3	4.0	3.8	4.0*	1.7	2.4*	2.4*	2.4*	7.3	
	1.5	-	-	-	-	-	-	-	-	3.3	5.8*	5.6	5.8*	2.2	3.8	3.6	4.4*	1.6	2.5*	2.5*	2.5*	7.4	
	0	-	-	-	-	5.4	5.4*	5.4*	5.4*	3.1	5.7	5.4	6.3*	2.1	3.7	3.5	4.6*	1.6	2.8*	2.7	2.8*	7.1	
-1.5	-	-	-	-	5.4	8.9*	8.9*	8.9*	3.0	5.6	5.3	6.2*	2.0	3.7	3.5	4.5*	1.8	3.3	3.1	3.4*	6.6		
4,7 m tvådelad bom 2,0 m skaft Radialblad bak	7.5	-	-	-	-	-	-	-	-	-	-	-	-	-	-	-	-	4.4*	4.4*	4.4*	4.4*	3.5	
	6	-	-	-	-	-	-	-	-	3.6	4.1*	4.1*	4.1*	-	-	-	-	2.8	3.2	3.5*	3.5*	5.3	
	4.5	-	-	-	-	5.6*	5.6*	5.6*	5.6*	3.5	4.0	4.5*	4.5*	2.2	2.5	3.7	4.0*	2.1	2.4	3.2*	3.2*	6.2	
	3	-	-	-	-	-	-	-	-	3.3	3.8	5.3*	5.3*	2.1	2.5	3.6	4.3*	1.8	2.1	3.0	3.2*	6.7	
	1.5	-	-	-	-	-	-	-	-	3.0	3.5	5.4	6.1*	2.0	2.3	3.5	4.6*	1.7	2.0	2.9	3.5*	6.8	
	0	-	-	-	-	4.9*	4.9*	4.9*	4.9*	2.9	3.4	5.2	6.4*	2.0	2.3	3.4	4.7*	1.7	2.0	3.0	3.9*	6.5	
-1.5	-	-	-	-	5.2	6.2	8.6*	8.6*	2.9	3.3	5.2	6.0*	-	-	-	-	2.0	2.3	3.5	4.2*	5.9		
4,7 m tvådelad bom 2,45 m skaft Radialblad bak	7.5	-	-	-	-	-	-	-	-	-	-	-	-	-	-	-	-	3.3*	3.3*	3.3*	3.3*	4.3	
	6	-	-	-	-	-	-	-	-	3.7*	3.7*	3.7*	3.7*	-	-	-	-	2.4	2.7	2.7*	2.7*	5.8	
	4.5	-	-	-	-	-	-	-	-	3.6	4.1*	4.1*	4.1*	2.3	2.6	3.7*	3.7*	1.9	2.1	2.6*	2.6*	6.7	
	3	-	-	-	-	6.1	7.1	7.5*	7.5*	3.3	3.8	5.0*	5.0*	2.2	2.5	3.6	4.0*	1.6	1.9	2.6*	2.6*	7.1	
	1.5	-	-	-	-	-	-	-	-	3.1	3.5	5.4	5.9*	2.0	2.4	3.5	4.4*	1.5	1.8	2.6	2.7*	7.2	
	0	-	-	-	-	5.1	5.4*	5.4*	5.4*	2.9	3.4	5.2	6.4*	2.0	2.3	3.4	4.6*	1.6	1.8	2.7	3.1*	7.0	
-1.5	-	-	-	-	5.1	6.1	9.2*	9.2*	2.8	3.3	5.1	6.2*	1.9	2.2	3.4	4.4*	1.8	2.1	3.1	3.7*	6.4		
4,7 m tvådelad bom 2,6 m skaft Radialblad bak	7.5	-	-	-	-	-	-	-	-	3.1*	3.0*	3.1*	3.0*	-	-	-	-	3.1*	3.0*	3.1*	3.0*	4.5	
	6	-	-	-	-	-	-	-	-	3.5*	3.5*	3.5*	3.5*	-	-	-	-	2.3	2.5*	2.6*	2.5*	6.0	
	4.5	-	-	-	-	-	-	-	-	3.6	3.9*	3.9*	3.9*	2.3	2.6	3.6*	3.6*	1.8	2.1	2.4*	2.4*	6.8	
	3	-	-	-	-	6.1	7.2*	7.1*	7.2*	3.3	3.9	4.8*	4.9*	2.2	2.5	3.6	4.0*	1.6	1.8	2.4*	2.4*	7.3	
	1.5	-	-	-	-	-	-	-	-	3.0	3.6	5.4	5.8*	2.0	2.4	3.5	4.4*	1.5	1.7	2.5*	2.5*	7.4	
	0	-	-	-	-	5.1	5.4*	5.5*	5.4*	2.9	3.4	5.2	6.3*	1.9	2.3	3.4	4.6*	1.5	1.8	2.6	2.8*	7.1	
-1.5	-	-	-	-	5.1	6.1	9.0*	8.9*	2.8	3.3	5.1	6.2*	1.9	2.2	3.3	4.5*	1.7	2.0	3.0	3.4*	6.6		

Anm.: 1. Arbetstryck med Power Boost = 37,5 MPa. 2. Ovanstående värden uppfyller ISO-standarden 10 567. De överstiger inte 87 % av den hydrauliska lyftkapaciteten eller 75 % av tippplasten, med maskinen på fast, jämn mark. 3. Lastkapaciteter märkta med en asterisk (*) begränsas av maskinens hydrauliska lyftkapacitet snarare än tippplasten.

Specifikationer

EWR150E

LYFTKAPACITET EWR150E - Bultad undervagn

I skafftänden, utan skopa och hydrauliskt redskapsfäste. För lyftkapacitet inklusive skopa/hydrauliskt redskapsfäste, subtrahera den faktiska vikten för dessa delar från följande värden. **Med tung motvikt. Enhet: 1 000 kg**

	Lyftpunkt	Räckvidd från maskinens centrum (u = stöd uppe/d = stöd nere)																				
		1.5 m				3.0 m				4.5 m				6.0 m				Max.				
		Tvärs undervagn		Längs UV		Tvärs UV		Längs UV		Tvärs UV		Längs UV		Tvärs UV		Längs UV		Tvärs UV		Längs UV		Max.
m	u	d	u	d	u	d	u	d	u	d	u	d	u	d	u	d	u	d	u	d	m	
4,5 m monobom 2,0 m skaff Parallellblad fram Stödben bak	6	-	-	-	-	-	-	-	-	4.0	4.1*	4.1*	4.1*	-	-	-	-	3.4*	3.4*	3.4*	3.4*	4.9
	4.5	-	-	-	-	-	-	-	-	4.0	4.4*	4.4*	4.4*	-	-	-	-	2.6	3.2*	3.2*	3.2*	5.9
	3	-	-	-	-	6.8	8.0*	8.0*	8.0*	3.8	5.3*	5.3*	5.3*	2.5	4.2	3.9	4.3*	2.2	3.3*	3.3*	3.3*	6.4
	1.5	-	-	-	-	-	-	-	-	3.6	6.2*	5.9	6.2*	2.4	4.1	3.8	4.7*	2.1	3.6*	3.4	3.6*	6.5
	0	-	-	-	-	6.1	7.0*	7.0*	7.0*	3.5	6.2	5.7	6.6*	2.4	4.1	3.8	4.8*	2.2	3.8	3.5	4.2*	6.3
	-1.5	-	-	-	-	6.2	9.3*	9.3*	9.3*	3.4	6.2	5.7	6.3*	-	-	-	-	2.6	4.5	4.2	4.7*	5.6
	-3	-	-	-	-	6.3	7.0*	7.0*	7.0*	-	-	-	-	-	-	-	-	3.8	4.7*	4.7*	4.7*	4.3
4,5 m monobom 2,45 m skaff Parallellblad fram Stödben bak	6	-	-	-	-	-	-	-	-	-	-	-	-	-	-	-	-	2.7*	2.7*	2.7*	2.7*	5.5
	4.5	-	-	-	-	-	-	-	-	3.9*	3.9*	3.9*	3.9*	2.6	2.8	3.7*	3.7*	2.3	2.5	2.6*	2.6*	6.4
	3	-	-	-	-	7.0	7.0*	7.0*	7.0*	3.8	4.4	4.9*	4.9*	2.5	2.8	3.9	4.1*	2.0	2.2	2.6*	2.6*	6.8
	1.5	-	-	-	-	6.3	6.8*	6.8*	6.8*	3.6	4.2	5.9	5.9*	2.4	2.7	3.8	4.5*	2.0	2.1	2.8*	2.8*	6.9
	0	-	-	-	-	6.1	7.2*	7.2*	7.2*	3.4	4.0	5.7	6.5*	2.3	2.6	3.7	4.8*	2.0	2.2	3.2	3.2*	6.7
	-1.5	5.8*	5.8*	5.8*	5.8*	6.1	8.2	9.7*	9.7*	3.4	3.9	5.7	6.4*	2.3	2.6	3.7	4.5*	2.3	2.5	3.7	4.1*	6.1
	-3	-	-	-	-	6.2	7.9*	7.9*	7.9*	3.5	4.0	5.3*	5.3*	-	-	-	-	3.1	3.5	4.6*	4.6*	4.9
-4.5	-	-	-	-	-	-	-	-	-	-	-	-	-	-	-	-	-	-	-	-	-	
4,5 m monobom 2,6 m skaff Parallellblad fram Stödben bak	6	-	-	-	-	-	-	-	-	-	-	-	-	-	-	-	-	2.5*	2.5*	2.5*	2.5*	5.6
	4.5	-	-	-	-	-	-	-	-	3.8*	3.8*	3.8*	3.8*	2.6	3.6*	3.6*	3.6*	2.2	2.4*	2.4*	2.4*	6.5
	3	-	-	-	-	6.7*	6.7*	6.7*	6.7*	3.8	4.7*	4.7*	4.7*	2.5	4.0*	3.9	4.0*	2.0	2.4*	2.4*	2.4*	7.0
	1.5	-	-	-	-	6.4	7.7*	7.7*	7.7*	3.6	5.8*	5.8*	5.8*	2.4	4.1	3.8	4.4*	1.9	2.6*	2.6*	2.6*	7.1
	0	-	-	-	-	6.1	7.3*	7.3*	7.3*	3.4	6.2	5.7	6.5*	2.3	4.1	3.7	4.7*	1.9	3.0*	3.0*	3.0*	6.9
	-1.5	5.6*	5.6*	5.6*	5.6*	6.1	9.8*	9.8*	9.8*	3.4	6.2	5.7	6.5*	2.3	4.0	3.7	4.6*	2.2	3.8*	3.5	3.8*	6.2
	-3	-	-	-	-	6.2	8.2*	8.2*	8.2*	3.4	5.5*	5.5*	5.5*	-	-	-	-	2.9	4.5*	4.5*	4.5*	5.1
4,5 m monobom 2,0 m skaff Parallellblad bak	6	-	-	-	-	-	-	-	-	3.7	4.1	4.1	4.1	-	-	-	-	3.2	3.4	3.4	3.4	4.9
	4.5	-	-	-	-	-	-	-	-	3.7	4.2	4.4*	4.4*	-	-	-	-	2.4	2.7	3.2*	3.2*	5.9
	3	-	-	-	-	6.2	7.3	8.0*	8.0*	3.5	4.0	5.3*	5.3*	2.3	2.6	3.8	4.3*	2.0	2.3	3.3*	3.3*	6.4
	1.5	-	-	-	-	-	-	-	-	3.2	3.7	5.7	6.2*	2.2	2.5	3.7	4.7*	1.9	2.2	3.3	3.6*	6.5
	0	-	-	-	-	5.6	6.6	7.0*	7.0*	3.1	3.6	5.5	6.6*	2.1	2.5	3.6	4.8*	2.0	2.3	3.4	4.2*	6.3
	-1.5	-	-	-	-	5.6	6.6	9.3*	9.3*	3.1	3.6	5.5	6.3*	-	-	-	-	2.3	2.7	4.0	4.7*	5.6
	-3	-	-	-	-	5.8	6.8	7.0*	7.0*	-	-	-	-	-	-	-	-	3.4	4.0	4.7*	4.7*	4.3
4,5 m monobom 2,45 m skaff Parallellblad bak	6	-	-	-	-	-	-	-	-	-	-	-	-	-	-	-	-	2.7*	2.2	2.7*	2.7*	5.5
	4.5	-	-	-	-	-	-	-	-	3.7	3.0	3.9*	3.9*	2.4	1.8	3.7*	3.7*	2.1	1.6	2.6*	2.6*	6.4
	3	-	-	-	-	6.4	5.3	7.0*	7.0*	3.5	2.8	4.9*	4.9*	2.3	1.8	3.8	4.1*	1.9	1.4	2.6*	2.6*	6.8
	1.5	-	-	-	-	5.8	4.7	6.8*	6.8*	3.3	2.6	5.7	5.9*	2.2	1.7	3.7	4.0	1.8	1.3	2.8*	2.8*	6.9
	0	-	-	-	-	5.6	4.4	7.2*	7.2*	3.1	2.4	5.5	6.5	2.1	1.6	3.6	3.9	1.8	1.4	3.1	3.2*	6.7
	-1.5	5.8*	5.8*	5.8*	5.8*	5.6	4.4	9.7*	9.7*	3.1	2.4	5.5	6.4	2.1	1.6	3.6	3.9	2.1	1.6	3.5	3.8	6.1
	-3	-	-	-	-	5.7	4.6	7.9*	7.9*	3.1	2.4	5.3*	5.3*	-	-	-	-	2.8	2.2	4.6*	4.6*	4.9
4,5 m monobom 2,6 m skaff Parallellblad bak	6	-	-	-	-	-	-	-	-	-	-	-	-	-	-	-	-	2.5*	2.5*	2.5*	2.5*	5.6
	4.5	-	-	-	-	-	-	-	-	3.7	3.8*	3.8*	3.8*	2.4	2.7	3.6*	3.6*	2.0	2.3	2.4*	2.4*	6.5
	3	-	-	-	-	6.5	6.7*	6.7*	6.7*	3.5	4.0	4.7*	4.7*	2.3	2.6	3.8	4.0*	1.8	2.1	2.4*	2.4*	7.0
	1.5	-	-	-	-	5.8	6.9	7.7*	7.7*	3.3	3.8	5.7	5.8*	2.2	2.5	3.7	4.4*	1.7	2.0	2.6*	2.6*	7.1
	0	-	-	-	-	5.6	6.6	7.3*	7.3*	3.1	3.6	5.5	6.5*	2.1	2.4	3.6	4.7*	1.8	2.0	3.0	3.0*	6.9
	-1.5	5.6*	5.6*	5.6*	5.6*	5.5	6.6	9.8*	9.8*	3.1	3.6	5.5	6.5*	2.1	2.4	3.6	4.6*	2.0	2.3	3.4	3.8*	6.2
	-3	-	-	-	-	5.6	6.7	8.2*	8.2*	3.1	3.6	5.5*	5.5*	-	-	-	-	2.6	3.0	4.5*	4.5*	5.1

Anm.: 1. Arbetstryck med Power Boost = 37,5 MPa. 2. Ovanstående värden uppfyller ISO-standarden 10 567. De överskrider inte 87 % av den hydrauliska lyftkraften eller 75 % av tippplasten, med maskinen på fast, jämn mark. 3. Lastkapacitet märkt med en asterisk (*) begränsas av maskinens hydrauliska lyftkapacitet snarare än tippplasten.

LYFTKAPACITET EWR150E - Bultad undervagn

I skaftänden, utan skopa och hydrauliskt redskapsfäste. För lyftkapacitet inklusive skopa/hydrauliskt redskapsfäste, subtrahera den faktiska vikten för dessa delar från följande värden. **Med tung motvikt. Enhet: 1 000 kg**

	Lyftpunkt	Räckvidd från maskinens centrum (u = stöd uppe/d = stöd nere)																					
		1.5 m				3.0 m				4.5 m				6.0 m				Max.					
		Tvärs undervagn		Längs UV		Tvärs UV		Längs UV		Tvärs UV		Längs UV		Tvärs UV		Längs UV		Tvärs UV		Längs UV		Max.	
		m	u	d	u	d	u	d	u	d	u	d	u	d	u	d	u	d	u	d	u	d	m
4,7 m tvådelad bom 2,0 m skaft Parallellblad fram Stödben bak	7.5	-	-	-	-	-	-	-	-	-	-	-	-	-	-	-	-	4.4*	4.4*	4.4*	4.4*	3.5	
	6	-	-	-	-	-	-	-	-	4.1	4.1*	4.1*	4.1*	-	-	-	-	3.1	3.5*	3.5*	3.5*	5.3	
	4.5	-	-	-	-	5.6*	5.6*	5.6*	5.6*	4.0	4.5*	4.5*	4.5*	2.5	4.0*	4.0	4.0*	2.4	3.2*	3.2*	3.2*	6.2	
	3	-	-	-	-	-	-	-	-	3.7	5.3*	5.3*	5.3*	2.4	4.2	3.9	4.3*	2.1	3.2*	3.2*	3.2*	6.7	
	1.5	-	-	-	-	-	-	-	-	3.5	6.1*	5.8	6.1*	2.3	4.1	3.8	4.6*	2.0	3.4	3.1	3.5*	6.8	
	0	-	-	-	-	4.9*	4.9*	4.9*	4.9*	3.3	6.1	5.6	6.4*	2.3	4.0	3.7	4.7*	2.0	3.6	3.3	3.9*	6.5	
	-1.5	-	-	-	-	5.9	8.6*	8.6*	8.6*	3.3	6.0*	5.6	6.0*	-	-	-	-	2.3	4.1	3.8	4.2*	5.9	
4,7 m tvådelad bom 2,45 m skaft Parallellblad fram Stödben bak	7.5	-	-	-	-	-	-	-	-	-	-	-	-	-	-	-	-	3.3*	3.3*	3.3*	3.3*	4.3	
	6	-	-	-	-	-	-	-	-	3.7*	3.7*	3.7*	3.7*	-	-	-	-	2.7	2.7*	2.7*	2.7*	5.8	
	4.5	-	-	-	-	-	-	-	-	4.0	4.1*	4.1*	4.1*	2.6	3.7*	3.7*	3.7*	2.1	2.6*	2.6*	2.6*	6.7	
	3	-	-	-	-	6.8	7.5*	7.5*	7.5*	3.8	5.0*	5.0*	5.0*	2.5	4.0*	3.9	4.0*	1.9	2.6*	2.6*	2.6*	7.1	
	1.5	-	-	-	-	-	-	-	-	3.5	5.9*	5.8	5.9*	2.3	4.1	3.8	4.4*	1.8	2.7*	2.7*	2.7*	7.2	
	0	-	-	-	-	5.4*	5.4*	5.4*	5.4*	3.3	6.1	5.6	6.4*	2.3	4.0	3.7	4.6*	1.8	3.1*	3.0	3.1*	7.0	
	-1.5	-	-	-	-	5.9	9.2*	9.2*	9.2*	3.3	6.1	5.6	6.2*	2.2	4.0	3.7	4.4*	2.1	3.6	3.4	3.7*	6.4	
4,7 m tvådelad bom 2,6 m skaft Parallellblad fram Stödben bak	7.5	-	-	-	-	-	-	-	-	3.0*	3.0*	3.0*	3.0*	-	-	-	-	3.0*	3.0*	3.0*	3.0*	4.5	
	6	-	-	-	-	-	-	-	-	3.5*	3.5*	3.5*	3.5*	-	-	-	-	2.5*	2.5*	2.5*	2.5*	6.0	
	4.5	-	-	-	-	-	-	-	-	3.9*	3.9*	3.9*	3.9*	2.6	3.6*	3.6*	3.6*	2.0	2.4*	2.4*	2.4*	6.8	
	3	-	-	-	-	6.9	7.2*	7.2*	7.2*	3.8	4.9*	4.9*	4.9*	2.5	4.0*	3.9	4.0*	1.8	2.4*	2.4*	2.4*	7.3	
	1.5	-	-	-	-	-	-	-	-	3.5	5.8*	5.8*	5.8*	2.3	4.1	3.8	4.4*	1.7	2.5*	2.5*	2.5*	7.4	
	0	-	-	-	-	5.4*	5.4*	5.4*	5.4*	3.3	6.1	5.6	6.3*	2.2	4.0	3.7	4.6*	1.8	2.8*	2.8*	2.8*	7.1	
	-1.5	-	-	-	-	5.9	8.9*	8.9*	8.9*	3.2	6.1	5.5	6.2*	2.2	4.0	3.6	4.5*	2.0	3.4*	3.2	3.4*	6.6	
4,7 m tvådelad bom 2,0 m skaft Parallellblad bak	7.5	-	-	-	-	-	-	-	-	-	-	-	-	-	-	-	-	4.4*	4.4*	4.4*	4.4*	3.5	
	6	-	-	-	-	-	-	-	-	3.8	4.1*	4.1*	4.1*	-	-	-	-	2.9	3.3	3.5*	3.5*	5.3	
	4.5	-	-	-	-	5.6*	5.6*	5.6*	5.6*	3.6	4.2	4.5*	4.5*	2.3	2.6	3.8	4.0*	2.2	2.5	3.2*	3.2*	6.2	
	3	-	-	-	-	-	-	-	-	3.4	3.9	5.3*	5.3*	2.2	2.5	3.8	4.3*	1.9	2.1	3.2	3.2*	6.7	
	1.5	-	-	-	-	-	-	-	-	3.1	3.6	5.6	6.1*	2.1	2.4	3.6	4.6*	1.8	2.0	3.0	3.5*	6.8	
	0	-	-	-	-	4.9*	4.9*	4.9*	4.9*	3.0	3.5	5.4	6.4*	2.0	2.4	3.6	4.7*	1.8	2.1	3.2	3.9*	6.5	
	-1.5	-	-	-	-	5.4	6.4	8.6*	8.6*	3.0	3.5	5.4	6.0*	-	-	-	-	2.1	2.4	3.7	4.2*	5.9	
4,7 m tvådelad bom 2,45 m skaft Parallellblad bak	7.5	-	-	-	-	-	-	-	-	-	-	-	-	-	-	-	-	3.3*	3.3*	3.3*	3.3*	4.3	
	6	-	-	-	-	-	-	-	-	3.7*	3.7*	3.7*	3.7*	-	-	-	-	2.5	2.7*	2.7*	2.7*	5.8	
	4.5	-	-	-	-	-	-	-	-	3.7	4.1*	4.1*	4.1*	2.3	2.7	3.7*	3.7*	1.9	2.2	2.6*	2.6*	6.7	
	3	-	-	-	-	6.3	7.4	7.5*	7.5*	3.4	4.0	5.0*	5.0*	2.2	2.6	3.8	4.0*	1.7	1.9	2.6*	2.6*	7.1	
	1.5	-	-	-	-	-	-	-	-	3.2	3.7	5.6	5.9*	2.1	2.4	3.7	4.4*	1.6	1.9	2.7*	2.7*	7.2	
	0	-	-	-	-	5.3	5.4*	5.4*	5.4*	3	3.5	5.4	6.4*	2	2.4	3.6	4.6*	1.6	1.9	2.9	3.1*	7	
	-1.5	-	-	-	-	5.3	6.4	9.2*	9.2*	2.9	3.4	5.4	6.2*	2	2.3	3.5	4.4*	1.8	2.1	3.2	3.7*	6.4	
4,7 m tvådelad bom 2,6 m skaft Parallellblad bak	7.5	-	-	-	-	-	-	-	-	3.1*	3.0*	3.1*	3.0*	-	-	-	-	3.1*	3.0*	3.1*	3.0*	4.5	
	6	-	-	-	-	-	-	-	-	3.5*	3.5*	3.5*	3.5*	-	-	-	-	2.4	2.5*	2.6*	2.5*	6.0	
	4.5	-	-	-	-	-	-	-	-	3.7	3.9*	3.9*	3.9*	2.3	2.7	3.6*	3.6*	1.9	2.1	2.4*	2.4*	6.8	
	3	-	-	-	-	6.3	7.2*	7.1*	7.2*	3.4	4.0	4.8*	4.9*	2.2	2.6	3.8	4.0*	1.6	1.9	2.4*	2.4*	7.3	
	1.5	-	-	-	-	-	-	-	-	3.2	3.7	5.6	5.8*	2.1	2.4	3.6	4.4*	1.5	1.8	2.5*	2.5*	7.4	
	0	-	-	-	-	5.3	5.4*	5.5*	5.4*	3.0	3.5	5.4	6.3*	2.0	2.3	3.5	4.6*	1.6	1.8	2.8	2.8*	7.1	
	-1.5	-	-	-	-	5.3	6.3	9.0*	8.9*	2.9	3.4	5.3	6.2*	2.0	2.3	3.5	4.5*	1.8	2.1	3.1	3.4*	6.6	

Anm.: 1. Arbetstryck med Power Boost = 37,5 MPa. 2. Ovanstående värden uppfyller ISO-standarden 10 567. De överskrider inte 87 % av den hydrauliska lyftkraften eller 75 % av tiplasten, med maskinen på fast, jämn mark. 3. Lastkapacitet märkt med en asterisk (*) begränsas av maskinens hydrauliska lyftkapacitet snarare än tiplasten.

Utrustning

STANDARDUTRUSTNING

	EWR150E	EWR170E
Motor		
Turboladdad fyrtakts vätskekyld Volvo-dieselmotor med direktinsprutning och laddluftkylare som uppfyller EU:s utsläppskrav steg IV.	•	•
Fövärmning för insugsluften	•	•
ECO-läge	•	•
Bränslefilter och vattenavskiljare	•	•
Tankningspump: 50 l/min med automatisk avstängning	•	•
Kylare med aluminiumkärna	•	•
Elektriskt/elektroniskt reglersystem		
Contronics: Datoriserat övervaknings- och diagnostiksystem	•	•
Justerbart automatiskt tomgångssystem	•	•
Effektförstärkning med en knapptryckning	•	•
Justerbar display	•	•
Funktion för säker stopp/start och elektrisk huvudströmbrytare	•	•
2 rammonterade halogenlampor	•	•
Generator, 120 A	•	•
Batterier, 2 x 12 V/140 Ah	•	•
Startmotor, 24 V/5,5 kW	•	•
CareTrack via GSM eller satellit	•	•
Bakåtriktad kamera	•	•
Sidokamera på vänster sida	•	•
Överbyggnad		
Lysdiodslampor bak	•	•
Serviceplattform med halkskyddad gallerduk	•	•
Central smörjningspunkt för svänglagret och bommen	•	•
Undervagn		
3 hastigheter: kryp/terräng/väg upp till 35 km/tim	•	•
Oscillerande framaxel ± 9° utan stänkskydd/6° med stänkskydd	•	•
Färd broms med två kretsar	•	•
Underhållsfria kardanaxlar	•	•
Hydraulsystem		
Lastkännande hydraulsystem	•	•
Tryckavlastningssystem (servoackumulator)	•	•
Proportionellt styrd kylfläkt med viskoppling	•	•
Slangbrottsventil för bom och skaft	•	•
Hydraulolja med lång livslängd ISO VG 46	•	•
Hytt och inredning		
Volvo Care Cab med fast taklucka/ROPS	•	•
Mugghållare	•	•
Dörrfås	•	•
Säkerhetsglas, tonat	•	•
Golvmatte	•	•
Signalhorn	•	•
Stort förvaringsutrymme	•	•
Öppningsbar (uppdragbar) frontruta	•	•
Demonterbar nedre frontruta	•	•
Rullbälte	•	•
Vindrutetorkare med spolare och intervallfunktion	•	•
Värmare & luftkonditionering, automatisk	•	•
Hydrauliskt dämpande hyttinfästning	•	•
Ställbar förarstol och spakkonsol	•	•
Ställbar rattstång	•	•
Spak för hydrauliskt säkerhetslås	•	•
Joystick med proportionell eller L8-proportionell reglering	•	•
Bluetooth-radio med USB-port	•	•
Solskydd, fram, tak och bak	•	•
Huvudnyckel	•	•
Multifunktionsomkopplare på vänster joystick	•	•
Grävaggregat		
Fästpunkter för extra hydraulik	•	•
Central smörjningspunkt för skaft och skopa	•	•

EXTRAUTRUSTNING

	EWR150E	EWR170E
Motor		
Dieselmotorvärmare med digital timer	•	•
Motorvärmare, 240 V	•	•
Vattenavskiljare med värmare	•	•
Dammnät	•	•
Reversibel fläkt	•	•
Förrengörarsystem för turboluftintaget	•	•
Mikronät och tätning för motorrum	•	•
Tropisk kylning	•	•
Avfallspaket	•	•
Elektriskt/elektroniskt reglersystem		
Fjärrstyrd välkombstbelysning	•	•
Joystickstyrning (Comfort Drive Control)	•	•
Centrumgenomgång med flera kanaler för elkabel	•	•
Joystickstöd (blad-/stödbensfunktion på vänster joystick)	•	•
Körvarning	•	•
Extra arbetsbelysning: (LED eller halogen)	•	•
- Hyttens baksida 1 och motvikt 1	•	•
- Bommonterat 2	•	•
- Hyttens front 2	•	•
- LED-hyttbelysning bredvid sidokameran	•	•
- Extra LED-ljus på skaft och hytt (4)	•	•
Farthållare	•	•
Stödskyddssystem	•	•
Förberedd för tilt- och roterande redskap	•	•
Roterande varningslampa på hytt och motvikt	•	•
Överbyggnad		
Registrerings skylt, förberedelse	•	•
Undervagn		
Dragkrokssystem	•	•
Dubbla däck 10,00 - 20/11,00 - 20	•	•
Enkla däck 18R - 19,5/620/40-22,5	•	•
Solida gummidäck 10,00-20/11,00-20	•	-
Stenskyddsringar	•	•
Bultat parallelschaktblad bak	•	•
Svetsat radialschaktblad bak	•	-
Bultat parallelschaktblad fram och stödben bak	•	•
Svetsat radialschaktblad fram och stödben bak	•	-
Hållare för sorteringsgrip	•	•
Skärmar, fram/bak	•	•
Verktygslåda, vänster sida/höger sida	•	•
Utdragbar verktygslåda	•	•
Körhastighet 20 km/tim, 30 km/tim, 35 km/tim	•	•
Bred axel 2,75 m	-	•
Automatisk gräv broms	•	•
Farthållare	•	•
Hydraulsystem		
Lasthållningsventiler på skopa	•	•
Flytläge för bomcylindrar	•	•
Lastarmsfjädring	•	•
Hydraulolja, biologiskt nedbrytbar ISO VG 32	•	•
Hydraulolja, biologiskt nedbrytbar ISO VG 46	•	•
Hydraulolja med lång livslängd ISO VG 32	•	•
Hydraulolja med lång livslängd ISO VG 68	•	•
Hydraulutrustning för:		
- Hammare & sax:	•	•
- Släntskopa/rotator	•	•
- Sorteringsgrip/gripskopa	•	•
- Hydrauliskt redskapsfäste	•	•
- Flödesreglering	•	•
- Flödes- och tryckreglering	•	•

EXTRAUTRUSTNING	EWR150E	EWR170E
Hytt och inredning		
Volvo Care Cab med öppningsbar polykarbonattaklucka/ROPS	•	•
Joystick med proportionell reglering	•	•
L8-joystick	•	•
Hydraulisk proportionell pedal för redskapskontroll	•	•
Skydd mot fallande föremål (FOG)	•	•
Hyttmonterad skyddsanordning mot fallande föremål (FOPS)	•	•
Regnskydd, fram	•	•
Förberedd för andra generationen Steelwrist-tiltrotator	•	•
Solskydd, taklucka (stål)	•	•
Antivandaliseringssats	•	•
Nedre torkare	•	•
Skyddsnät för framruta	•	•
Volvo Smart View: 360°-kameran system med tre kameror	•	•
Askkopp	•	•
Lättare	•	•
Mekanisk textilkädd stol, med/utan värme	•	•
Lufftjädrad stol med värme och X-isolator	•	•
Deluxe-förarstol med aico och breda armstöd	•	•

EXTRAUTRUSTNING	EWR150E	EWR170E
Grävaggregat		
4,5 m monobom, 4,7 m tvådelad bom	•	–
Skaft: 2,0 m, 2,45 m, 2,6 m, 3,1 m	•	•
5,2 m tvådelad avvinklingsbar bom, 5,1 m tvådelad bom	–	•
Sorteringsgrip: 2,95 m	–	•
Hydrauliskt redskapsfäste		
S60-system	•	•
Universalsystem	•	•
Färdbroms		
Hjulklossar	•	•
Verktygssats, dagligt underhåll	•	•
Automatiskt smörjningssystem	•	•
Redskap		
Skopor, direktinfästa och redskapsfästen	•	•
Lyftögla	•	•
Steelwrist®-tiltrotator	•	•

ETT URVAL AV VOLVO EXTRAUTRUSTNING

Dragkrok



Däckval



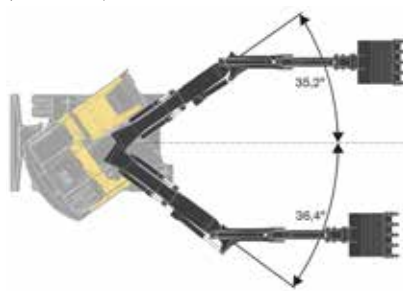
Utdragbar verktyglåda



Automatiskt smörjningssystem



Tvådelad bom eller tvådelad avvinklingsbar bom (EWR170E)



Lasthållningsventiler på skopocylindrarna, båda sidor



Alla produkter marknadsförs inte på alla marknader. Under vår policy av ständiga förbättringar förbehåller vi oss rätten till ändringar i specifikationer och utförande utan särskilt meddelande. Illustrationerna visar inte alltid maskinen i standardutförande.

VOLVO

Volvo Construction Equipment

www.volvoce.com